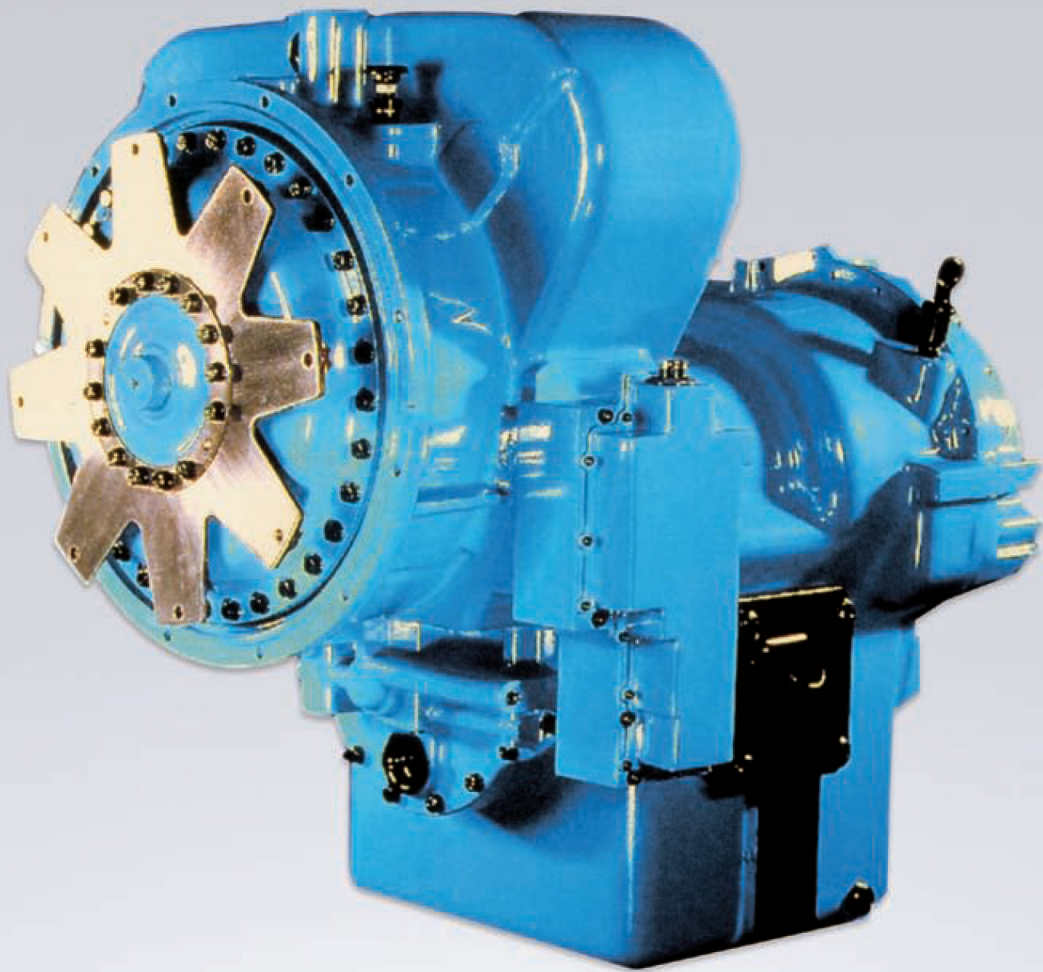


TE-32动力换档变速箱

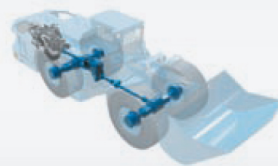
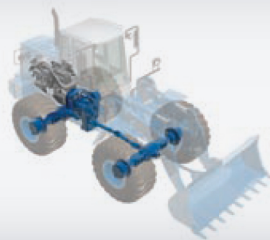
250 ~ 325 kW (330 ~ 430 HP)



SPICER®
Off-Highway Systems



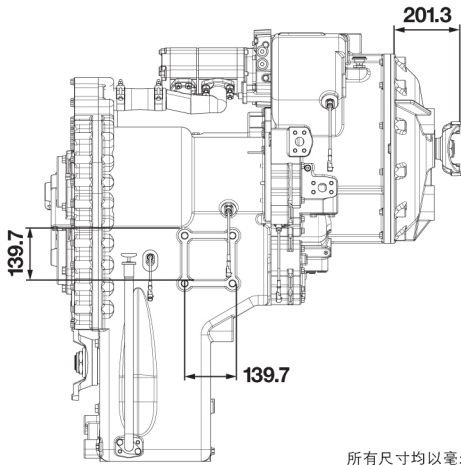
动力强劲和高效的变速器，
专业用于大型工程车辆、
采矿车辆和物料搬运车辆



TE-32动力换档变速箱

250 ~ 325 kW (330 ~ 430 HP)

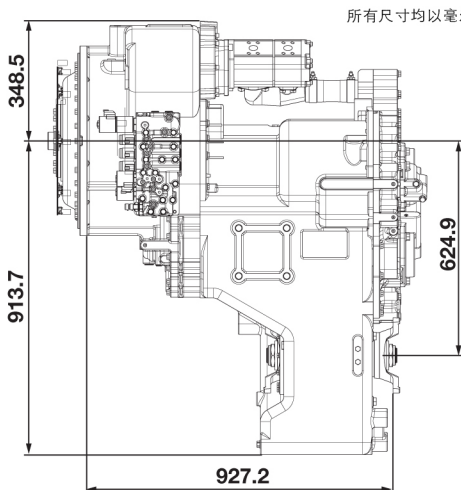
Spicer® TE - 32动力换档变速箱是耐久高效传动系统的代表之作，具有操控方便、高驾驶舒适性和低噪音等优点。



所有尺寸均以毫米为单位

MTE型

MT系列是以整体式变速箱和变矩器总成，与发动机远程安装，可最大限度地减少外部管路。



所有尺寸均以毫米为单位

TE型

T系列是整体式变速箱和变矩器总成，直接安装在发动机上。此安装方式结构更紧凑，可最大限度地减少外部管道，并减少了一根传动轴。

全动力换档：4速

		短轴降	长轴降
型号		TE32418	TE32424
一档		5.07:1	3.90:1
前行及 倒退速比	二档	2.42:1	2.22:1
	三档	1.38:1	1.32:1
	四档	0.78:1	0.72:1

变矩器

最大输入转速	2550 rpm
壳体尺寸	SAE #1
型号	15英寸、16英寸
失速比	1.78 ~ 3.09
单向离合器	可选

规格

档位数	4
2个泵驱动接口	SAE "C" (2或4螺栓)
安装形式	TE ~ MTE
配置：短轴降 mm (in)	317.8 (12.51)
配置：长轴降 mm (in)	624.8 (24.60)

重量、尺寸、油量容积

	短轴降	长轴降
重量 (净) kg (lb)	865 (1903)	958 (2108)
最大长度 mm (in)	940 (37)	
最大宽度 mm (in)	703 (27.7)	
最大高度 mm (in)	970 (38.2)	1250 (49.2)
油量容积 L (gal)	60 (15.9)	70 (18.5)

选装项

- 电控微动 (ECI)
- 自动换档
- 驻车制动器 (仅长轴降)
- 紧急转向泵驱动 (仅长轴降)

特性

- 电控调制 (ECM)
- 里程表驱动
- 节能型主泵

美国德纳有限公司上海代表处
上海市延安西路1118号，龙之梦大厦1103室，200052
电话: 021-52585577
传真: 021-52580660

www.dana.com/offhighway



SPICER®

Off-Highway Systems

所有应用项目都必须经过应用工程部的批准。规格和设计如有变更，恕不另行通知。